

## Pánev sklopná manuální plynová 50 l ocelové dno

<b>Model</b>	<b>Sap kód</b>	00110048
BR 70/80 G	<b>Skupina artiklů</b>	Pánve



- Materiál dna: Ocel
- Tloušťka dna: 12.00
- Objem vany [l]: 50
- Užitný objem [l]: 50
- Zapalování: Piezo
- Sklápění: Manuální
- Napouštění/dopouštění: Mechanický kohout
- Typ vany: Sklopná
- Tvar vany: Prakticky tvarovaná výlevka vany pro minimalizaci ztrát při vylévání obsahu
- Stupeň krytí ovládacích prvků: IPX4

<b>Sap kód</b>	00110048	<b>Výkon plynový [kW]</b>	12.000
<b>Šířka netto [mm]</b>	800	<b>Druh připojení plynu</b>	Zemní plyn, propan butan
<b>Hloubka netto [mm]</b>	700	<b>Materiál dna</b>	Ocel
<b>Výška netto [mm]</b>	900	<b>Objem vany [l]</b>	50
<b>Hmotnost netto [kg]</b>	138.00	<b>Užitný objem [l]</b>	50
<b>Příkon elektrický [kW]</b>	0.000	<b>Sklápění</b>	Manuální

# Technický list

Technický výkres



## Pánev sklopná manuální plynová 50 l ocelové dno

Model

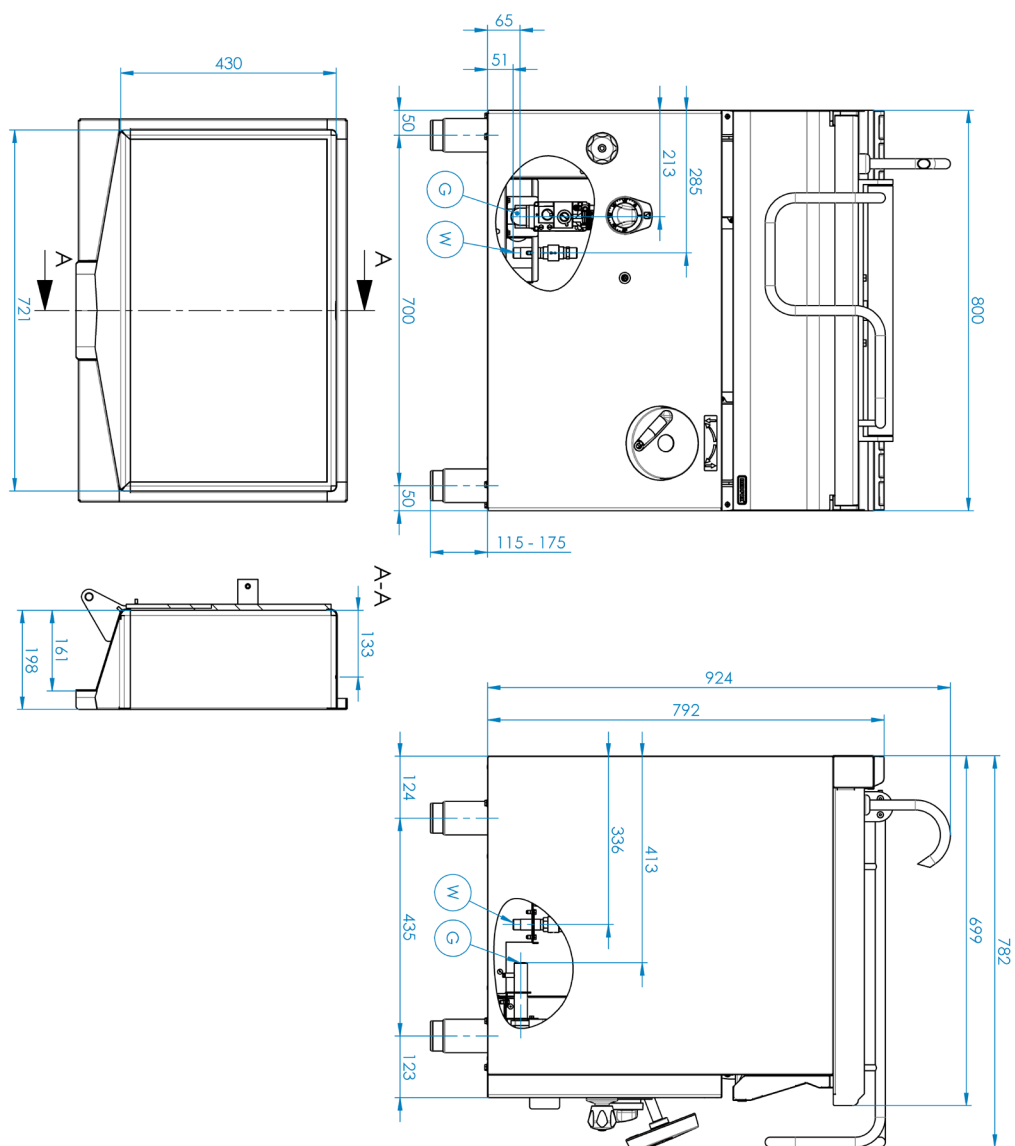
Sap kód

00110048

BR 70/80 G

Skupina artiklů

Pánve



### Pánev sklopná manuální plynová 50 l ocelové dno

<b>Model</b>	<b>Sap kód</b>	00110048
BR 70/80 G	<b>Skupina artiklů</b>	Pánve

# 1

#### Bezpečnostní prvek – termočlánek

bezpečná obsluha pro personál  
nedochází ke zbytečnému úniku plynu  
dlouhá životnost

- úspory na servisních zásazích
- snadná a rychlejší obsluha

# 2

#### System manuálního sklápění

bezúdržbový systém  
odolnost proti stříkající vodě  
dlouhá životnost

- úspory na servisních zásazích
- snadná obsluha provozu zařízení, šetří čas obsluhy

# 3

#### Stupeň krytí ovládacích prvků IPX4

bezúdržbový systém  
odolnost proti stříkající vodě  
dlouhá životnost

- úspory na servisních zásazích
- snadné čištění zařízení

# 4

#### Efektivní rozložení topných elementů

perfektní rozložení tepla včetně rohů  
rychlé nahřátí

- úspora času při vaření
- úspora energií
- dlouhá životnost

### Pánev sklopná manuální plynová 50 l ocelové dno

<b>Model</b>	<b>Sap kód</b>	00110048
BR 70/80 G	<b>Skupina artiklů</b>	Pánve

**1. Sap kód:**

00110048

**2. Šířka netto [mm]:**

800

**3. Hloubka netto [mm]:**

700

**4. Výška netto [mm]:**

900

**5. Hmotnost netto [kg]:**

138.00

**6. Šířka brutto [mm]:**

860

**7. Hloubka brutto [mm]:**

820

**8. Výška brutto [mm]:**

1079

**9. Hmotnost brutto [kg]:**

151.40

**10. Typ spotřebiče:**

Plynové zařízení

**11. Příkon elektrický [kW]:**

0.000

**12. Výkon plynový [kW]:**

12.000

**13. Zapalování:**

Piezo

**14. Druh připojení plynu:**

Zemní plyn, propan butan

**15. Stupeň krytí ovládacích prvků:**

IPX4

**16. Materiál:**

AISI 304 vrchní deska, AISI 430 opláštění

**17. Objem vany [l]:**

50

**18. Maximální teplota zařízení [°C]:**

300

**19. Minimální teplota zařízení [°C]:**

50

**20. Bezpečnostní termostat:**

Ano

**21. Pojistný termostat do x °C:**

360

**22. Nastavitelné nožičky:**

Ano

**23. Sklápění:**

Manuální

**24. Tloušťka dna:**

12.00

**25. Materiál dna:**

Ocel

**26. Typ vany:**

Sklopná

**27. Užitečný objem [l]:**

50

**28. Napouštění/dopouštění:**

Mechanický kohout

### Pánev sklopná manuální plynová 50 l ocelové dno

<b>Model</b>	<b>Sap kód</b>	00110048
BR 70/80 G	<b>Skupina artiklů</b>	Pánve

#### 29. Tvar vany:

Prakticky tvarovaná výlevka vany pro minimalizaci ztrát při vylévání obsahu

#### 31. Napojení na kulový ventil:

1/2

#### 30. Typ vody napouštění:

Studená

#### 32. Přípojka na vodu:

1/2"